

ALFA


PRO

## FORNO QUATTRO PRO LEGNA

Scheda tecnica / Technical sheet

cod. FX4PRU-LCOR

## Caratteristiche tecniche / Technical details

<b>Combustibile consigliato</b> <i>Recommended fuel</i>	Ciocchi, potature <i>Logs, trimmings</i>
<b>Consumo medio</b> <i>Average fuel consumption</i>	4,5 kg/h 10 lbs/h
<b>Carica nominale</b> <i>Rated charge</i>	8,3 kg/h 18,3 lbs/h
<b>Dim. piano forno</b> <i>Oven floor dim.</i>	90x60 cm 35,7x23,8 in
<b>Area piano forno</b> <i>Oven floor area</i>	0,54 m <sup>2</sup> 5,81 ft <sup>2</sup>
<b>Peso</b> <i>Weight</i>	240 kg 529 lbs
<b>Temperatura massima</b> <i>Max oven temperature</i>	450°C 752°F
<b>Minuti per scaldare</b> <i>Heating time</i>	30
<b>N° pizze alla volta</b> <i>Pizza capacity</i>	4
<b>Infornata di pane</b> <i>Bread capacity</i>	4 kg 8,8 lbs
<b>Tiraggio minimo</b> <i>Minimum flue draught</i>	11 Pa
<b>Flusso volumetrico fumi</b> <i>Flue smokes mass flow</i>	49,6 g/s
<b>Emissioni CO al 13% O<sub>2</sub></b> <i>CO emission at 13% O<sub>2</sub></i>	0,35 % 4444 mg/Nm <sup>3</sup>
<b>Temperatura fumi</b> <i>Smoke temperature</i>	387°C 728,6°F
<b>Colore</b> <i>Color</i>	Corten 



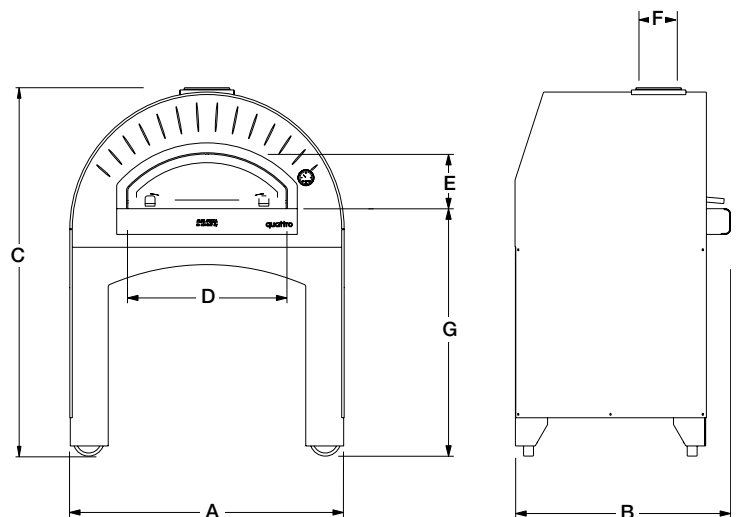
## Materiali utilizzati / Used material:

lamiera ferro, acciaio inox, fibra ceramica  
sheet iron, stainless steel, ceramic fiber

## Tipo di refrattario / Type of refractory:

tavella silico-alluminoso  
tile silico-alluminoso

## Misure / Dimensions



A 115,0 cm / 45,3 in

B 89,2 cm / 35,1 in

C 160,0 cm / 63,0 in

D 63,0 cm / 24,8 in

E 21,5 cm / 8,5 in

F 18,0 cm / 7,1 in

G 110,4 cm / 43,5 in

## Componenti / Parts list

	CODICE	N°	DESCRIZIONE
a	XCMQUL	1	Camera forno
b	XPR4PRO	1	Piano refrattario
c	AFDQUL	1	Archetto
d	YSP04PG-PRO	1	Sportello
e	ADD4PRO	1	Davanzale
f	XFR4PG	1	Feraruota
g	YFL4PG	1	Flangia
h	XCSQUL	1	Corpo struttura
i	YT13563	1	Termometro
l	YR3DT	4	Ruote

