

POLO 2.0

TERRASSENHEIZER GAS

Der schlanke und standfeste Enders **Polo 2.0** Gasheizer gibt eine angenehme Strahlungswärme ab. Im Gegensatz zu herkömmlichen Heizern in Pilzform wärmt der kleine Kompakte gezielt und ohne Streuverluste genau auf Sitzhöhe. Diese Leistungsstärke verdankt er einem intelligenten ENDUR-Reflexions-System, das die infraroten Wärmestrahlen weiträumig und hocheffizient abstrahlt und das aufgrund seiner Innovation geschützt wurde.

ABMESSUNGEN: H 115, Ø 42

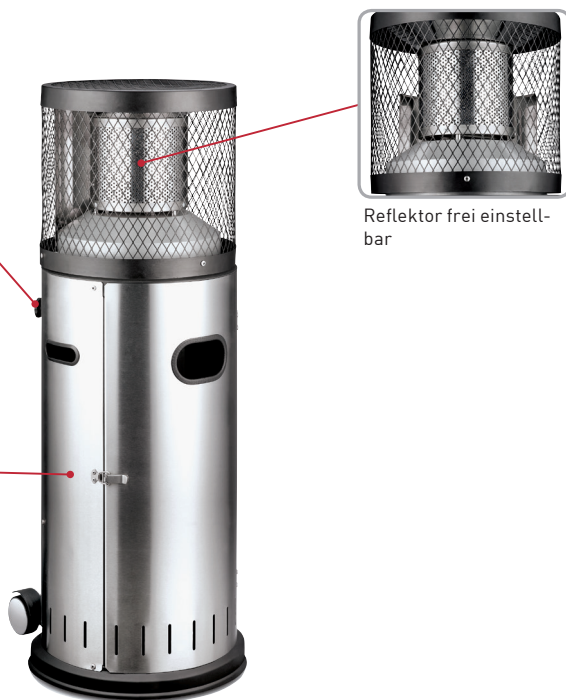
- **Gas-Heizstrahl-Brenner** aus legiertem **Edelstahl**
für langlebige Qualität und Enders ENDUR Reflexionssystem
- **nach außen hin isolierender Reflektor** wirkt als Strahlenverstärker nach innen
- **3 – 6 kW** stufenlose Leistungsregulierung
- **25 – 50 Stunden** Betriebsdauer bei einer 11 kg Flasche
- **schlankes, standfestes Gehäuse** aus gebürstetem **Edelstahl**
- **thermoelektrische Züandsicherung** und **Umkippsicherung** zur optimalen Sicherheit
- **optimal geschützte Bedienelemente** innerhalb des Gehäuses
- **höhenverstellbarer, integrierter Reflektor** für eine optimale Ausrichtung und individuell einstellbaren Hitzeschutz auf der Rückseite
- **11 kg Gasflasche** kann sicher und platzsparend verstaut werden
- **Standfuß** aus beschichtetem Stahl sowie **extra Transportgriff** ermöglichen einfache Handhabung und Transport
- **stabiler Spannbügel-Verschluss** gewährleistet einfaches Verschließen und Öffnen
- **stabile, fest verbundene Outdoor Räder** für bequemen Standortwechsel



Integrierter Transportgriff



Stabiler Spannbügelverschluss



Reflektor frei einstellbar

Polo 2.0

Artikelnummer	5460
Lagerware	●
Betriebsart: Gas/Elektro	●/–
Gesamtleistung kW	6
Brenndauer bei Volllast in Std.(11 kg Gasflasche)	25
Reflektor	ENDUR
Zündung	Piezo
Integrierte Kippsicherung	●
Züandsicherung	●
Schlauch u. Gasdruckregler enthalten	●
Rollenset enthalten	●
Material Korpus	Edelstahl
Material Fußronde	lackiert
Aufbaumaß cm	H 115, Ø 42
Optionales Zubehör	
Wetterschutzhülle Art.-Nr.	5660

