

# Műszaki adatok



## Fűtőanyag

Fa



## Külső méretek

**100X65** – P 138 x L 115 x H 176 cm

**80x65** – P 118 x L 115 x H 176 cm

**80x54** – P 118 x L 105 x H 168 cm

**80x45** – P 118 x L 102 x H 161 cm

**57x45** – P 95 x L 102 x H 161 cm



## Kemencetér mérete

**100X65** – P 100 x L 65 x H 45 cm

**80x65** – P 80 x L 65 x H 45 cm

**80x54** – P 80 x L 54 x H 45 cm

**80x45** – P 80 x L 45 x H 42 cm

**57x45** – P 57 x L 45 x H 42 cm



## Fogyasztás (óránként)

**100X65** – 4 kg

**80x65** – 3,6 kg

**80x54** – 3,6 kg

**80x45** – 3,4 kg

**57x45** – 2 kg



## Névleges teljesítmény

**100X65** – 9,5 kw

**80x65** – 8,3 kw

**80x54** – 8,3 kw

**80x45** – 8 kw

**57x45** – 6 kw



## Füst hőmérséklet

**100X65** – 190°C

**80x65** – 190°C

**80x54** – 190°C

**80x45** – 190°C

**57x45** – 190°C



## Füstcső átmérő

**100X65** – 160 mm

**80x65** – 160 mm

**80x54** – 140 mm

**80x45** – 140 mm

**57x45** – 140 mm



## Súly

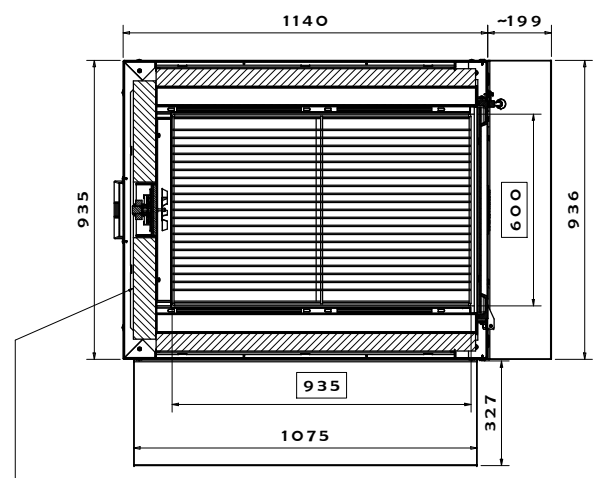
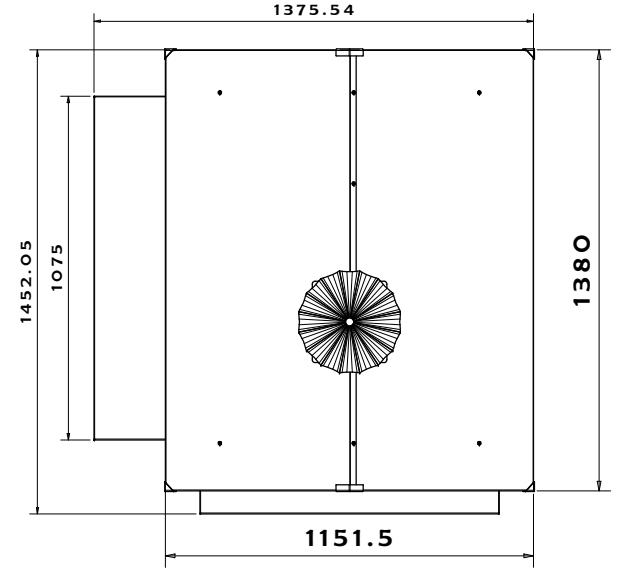
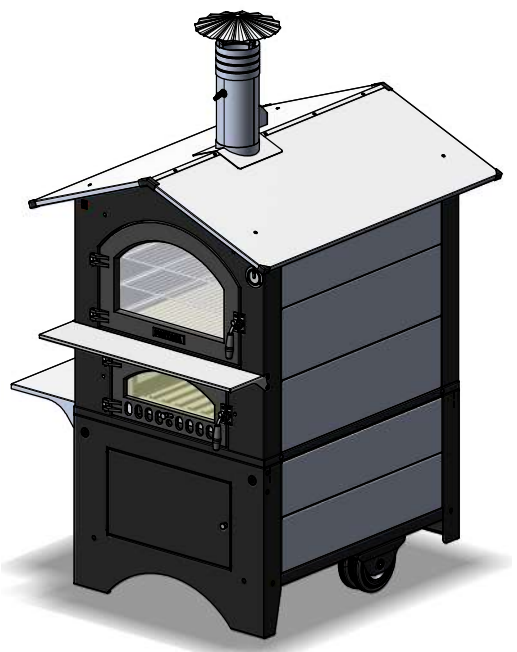
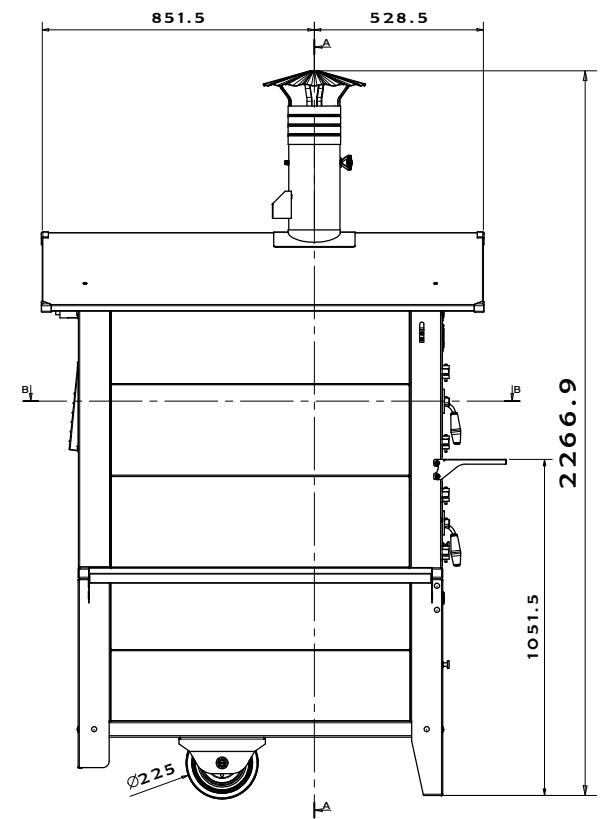
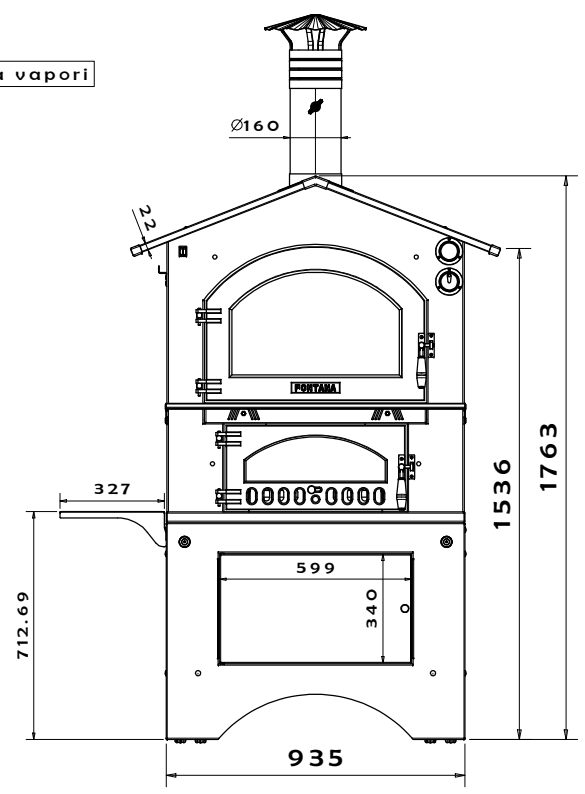
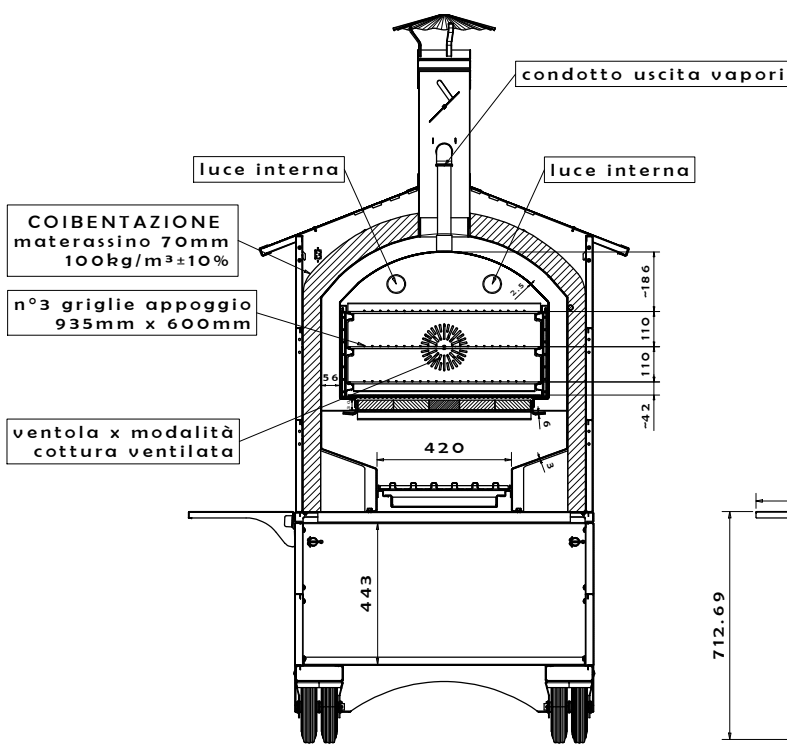
**100X65** – 490 kg

**80x65** – 450 kg

**80x54** – 420 kg

**80x45** – 330 kg

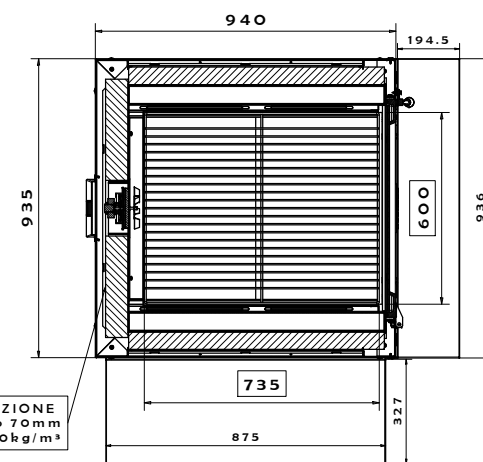
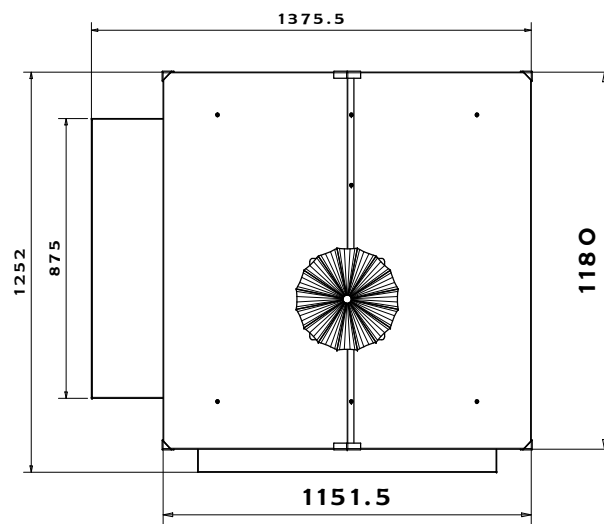
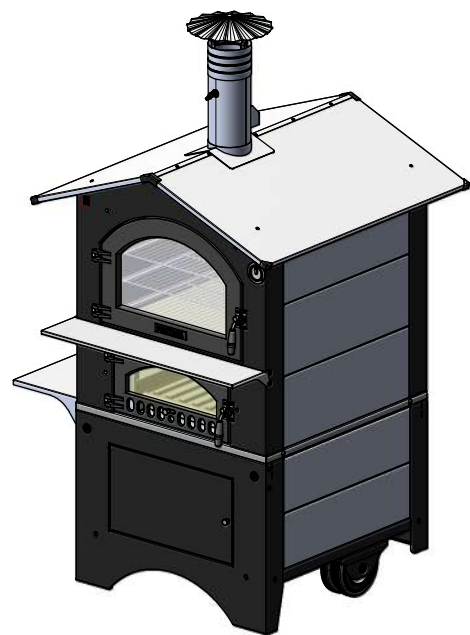
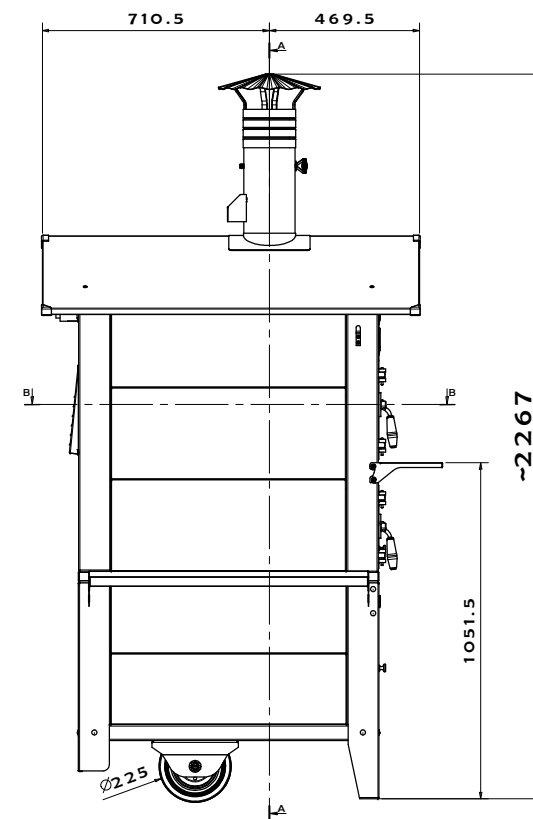
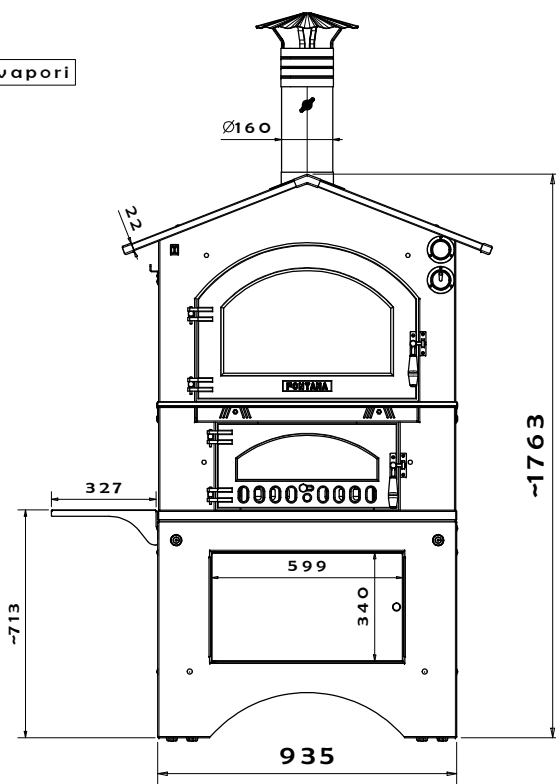
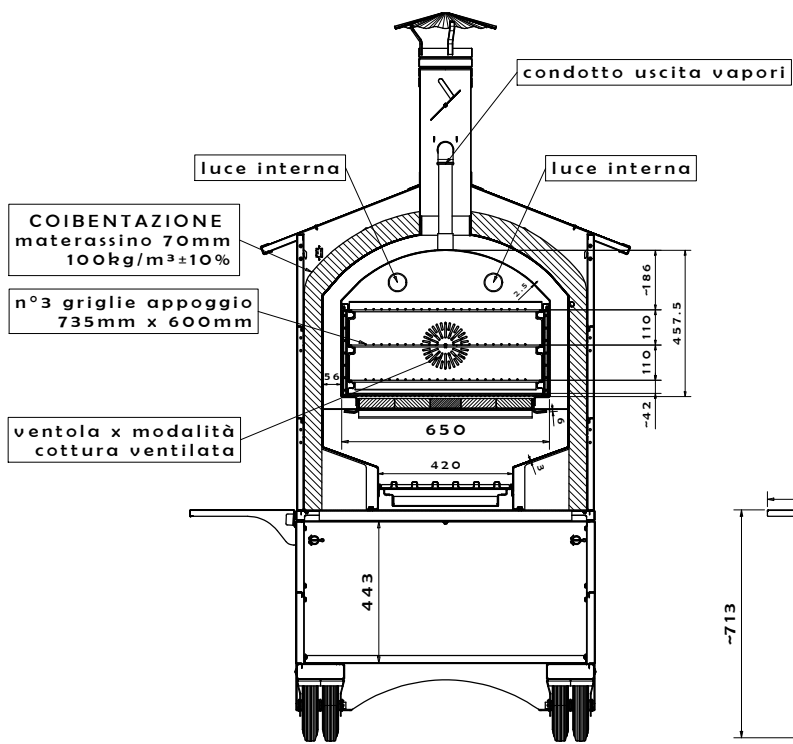
**57x45** – 280 kg



COIBENTAZIONE pannello rigido 70mm 70 Kg/m<sup>3</sup>

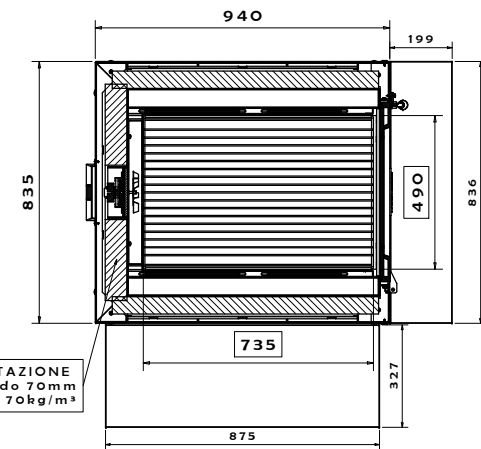
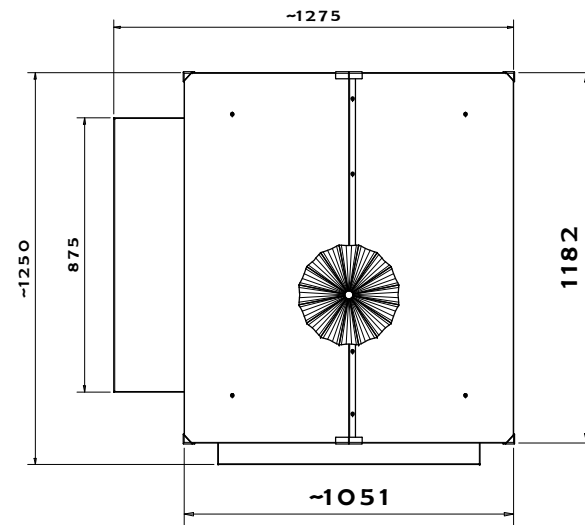
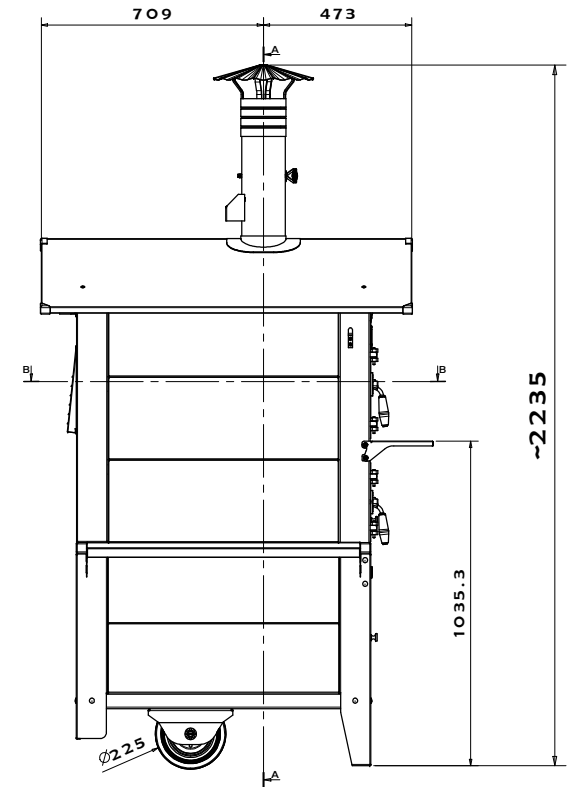
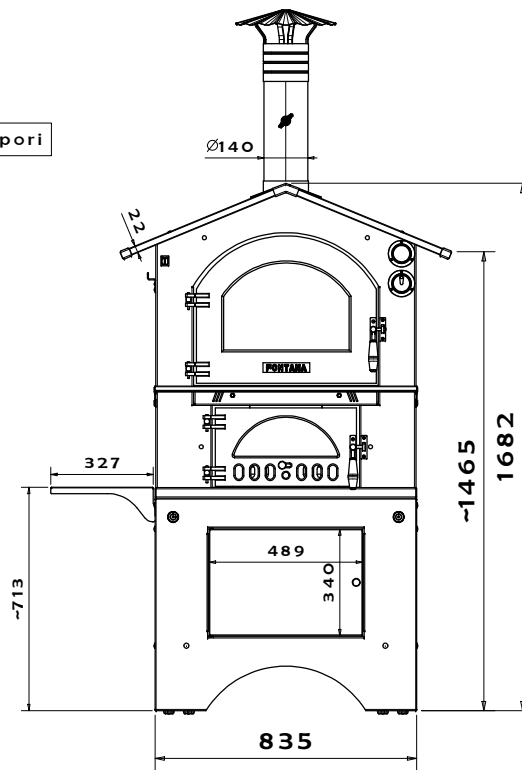
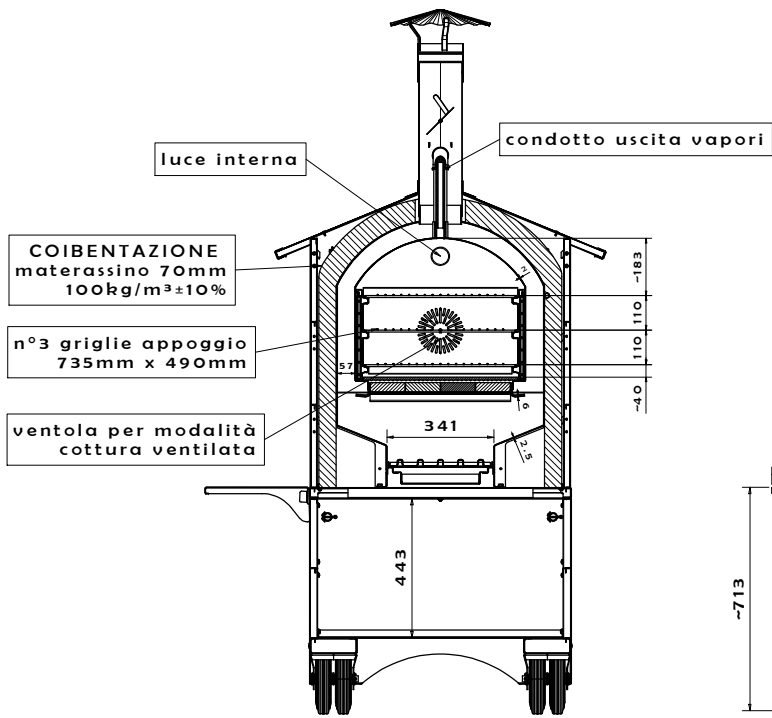
rev.00 emissione		RAGGIO INTERNO Piegare (mm)		TIPOLOGIA COTTURA		TRATTAMENTO SUPERFICIALE		MATERIALE		SPESSE	
FONTANA		//		//		//		//		//	
MACCHINA	GRUPPO	A. ASSEMBLATO		B. PARTICOLARE		C. COMMERCIALE		D. PROVA/PRODOTTO		QUANTITÀ	PESO Kg
Serie **	FORNI	//		//		//		//		1	490.0000
FORNATO	CODICE	100x65 (GUSTO) ESTERNO R1									
DATA	SCALE	FORNO COMPLETO DI CARRELLO									
REV	1:1	PROG. PIEGA									

Questo disegno e' proprietà riservata di FONTANA vietata ogni riproduzione o divulgazione a terzi parti se non autorizzata

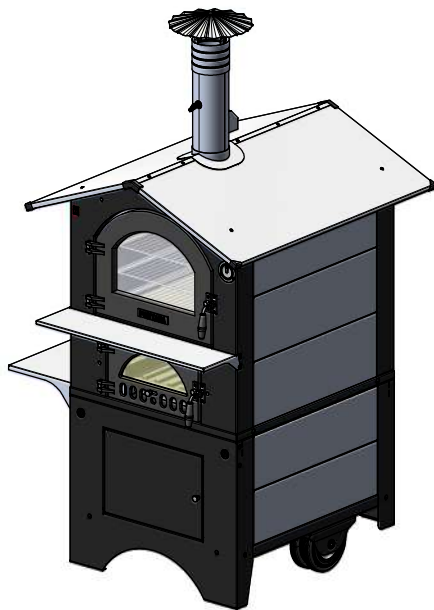


COIBENTAZIONE pannello rigido 70mm 70kg/m<sup>3</sup>

rev.01		emissione	
RAGGIO INTERNO CONSIGLIATO		TIPICO CAVA CONSIGLIATO	TRATTAMENTO SUPERFICIALE
//		//	//
MACCHINA		GRUPPO	A.SISTEME PARTICOLARE C.COMMERCIALE IND. PRECISIMILATO
serie **		FORNI	QUANTITÀ 1
PESO Kg		420.0000	
FORNATO		CODICE	
***		80x65 (GUSTO) ESTERNO R1	
DATA		SCALA	
1:1		FORNO COMPLETO DI CARRELLO	
PRODOTTORE		PROG. PIEGA	

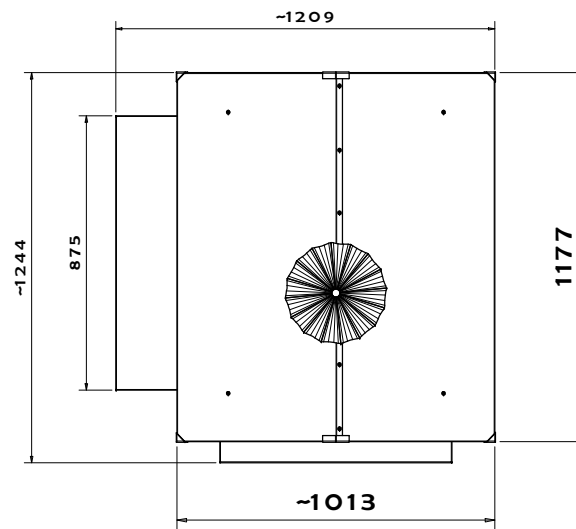
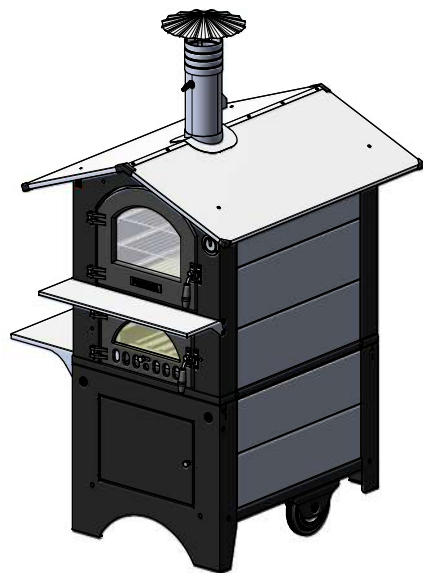
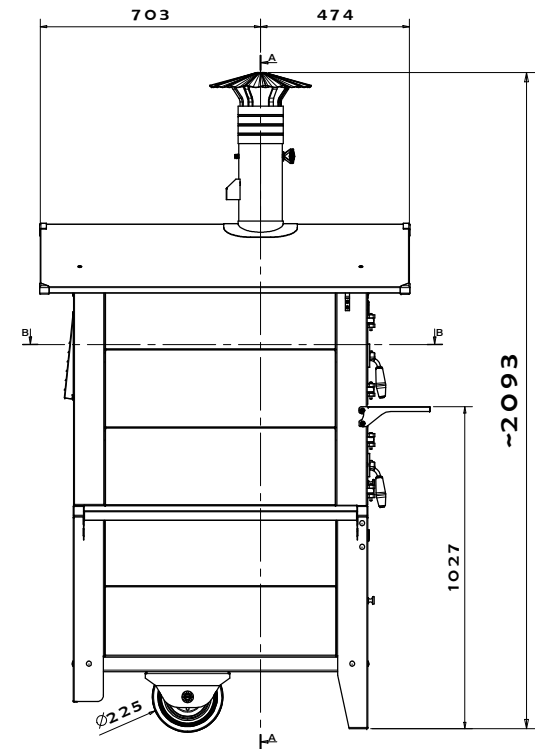
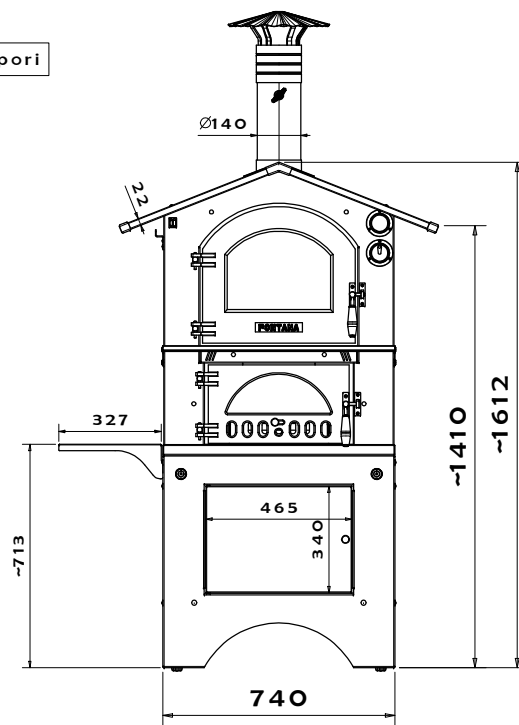
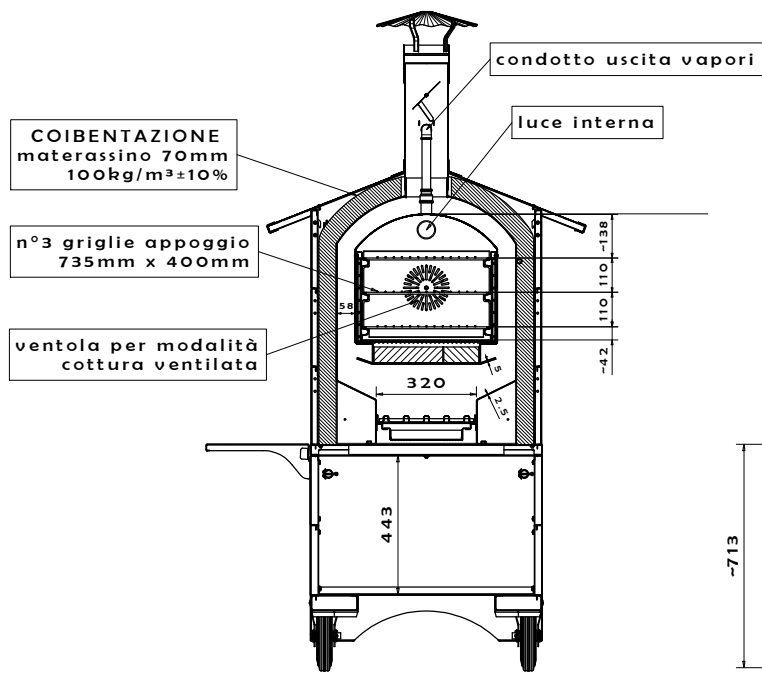


COIBENTAZIONE pannello rigido 70mm 70kg/m<sup>3</sup>

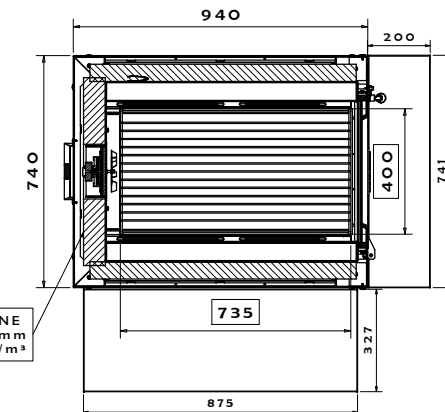


rev.00 emissione		RAGGIO INTERNO Piegatura		TIPOLOGIA CONSIGLIATA		TRATTAMENTO SUPERFICIALE		MATERIALE		SPESORE	
FONTANA		//		//		//		//		//	
MACCHINA		GRUPPO		A. ASSEMBLATO		SERRAMENTI		QUANTITÀ		PESO Kg	
serie **		FORNI		//		//		1		360	
FORNATO		CODICE		SERIE		DESCRIZIONE		PROG. PIEGA			
***		80x54 (GUSTO) ESTERNO R1									
DATA		1:1		FORNO COMPLETO DI CARRELLO							
***											

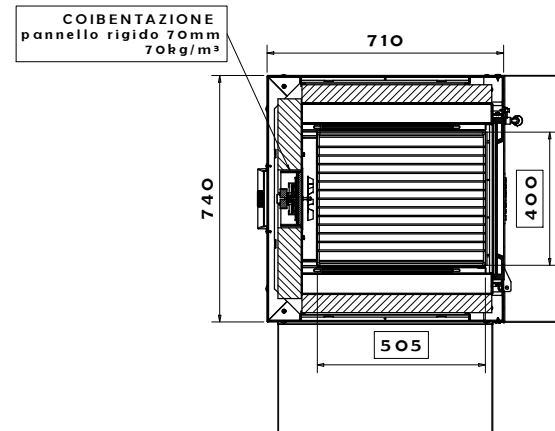
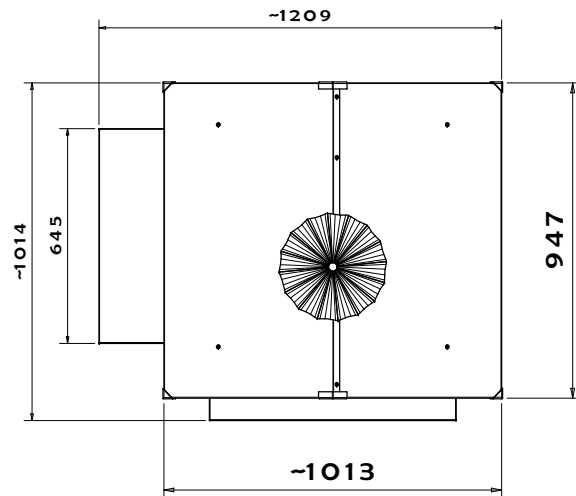
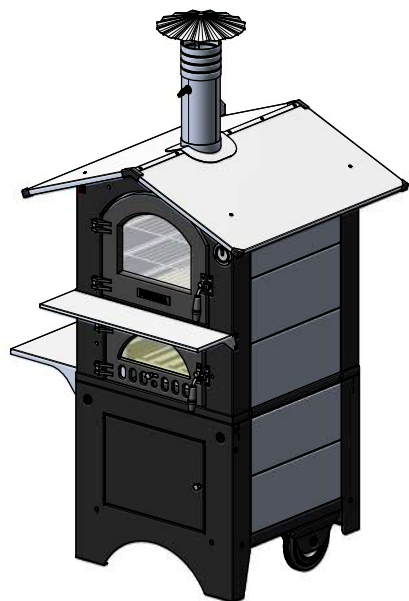
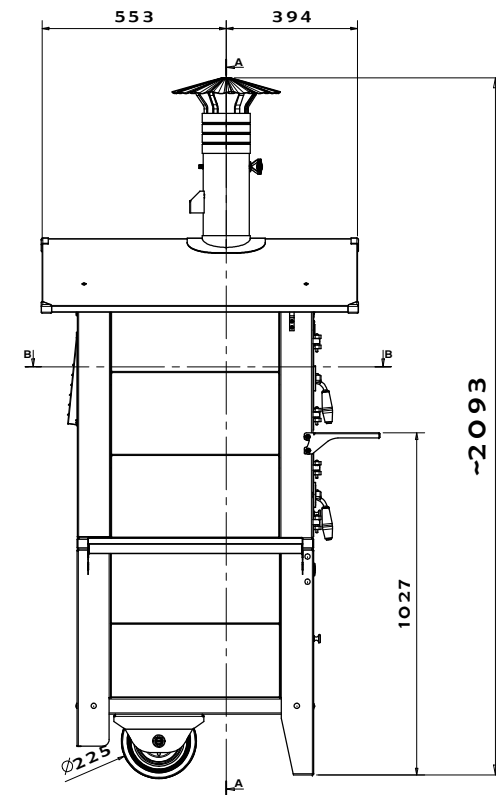
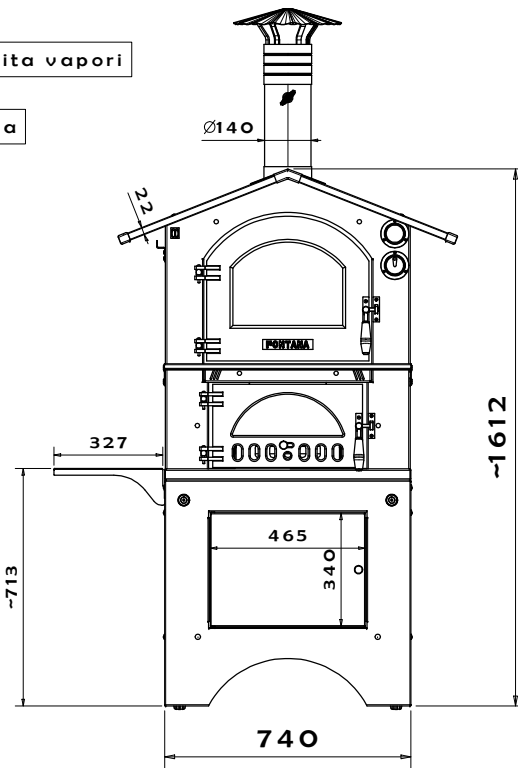
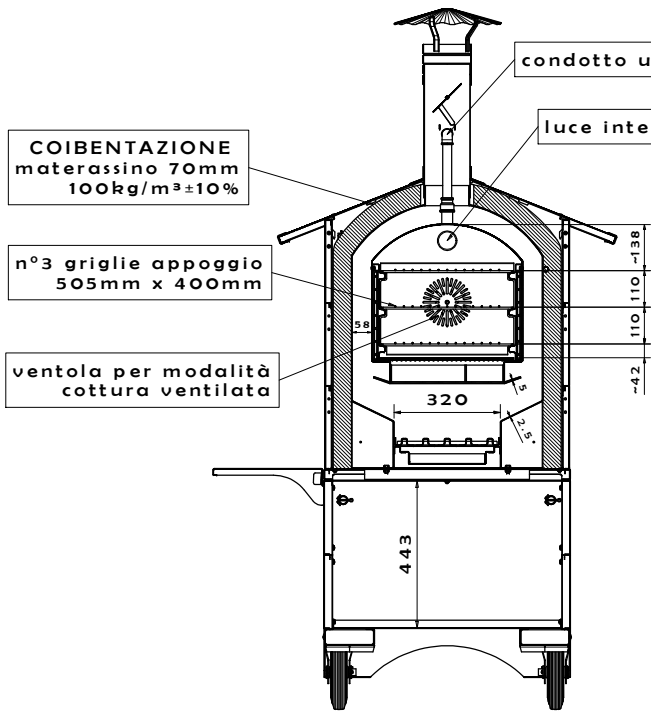
Questo disegno e' proprietà riservata di FONTANA vietata ogni riproduzione o divulgazione a terzi parti se non autorizzata



COIBENTAZIONE pannello rigido 70mm 70kg/m<sup>3</sup>



rev.00		emissione	
RAGGIO INTERNO CONSIGLIATO		TIPICO CAVA CONSIGLIATO	TRATTAMENTO SUPERFICIALE
//		//	//
MACCHINA		GRUPPO	MATERIALE
SERIE **		FORNI	1
CODICE		80x45 (GUSTO) ESTERNO R1	
SCALE		1:1	
DESCRIZIONE		FORNO COMPLETO DI CARRELLO	
PESO KG		310.0000	
PROG. PIEGA		*****	



rev.00		emissione	
<b>FONTANA</b>		RAGGIO INTERNO PIEGARE (mm)	TIPICITÀ CUMULATA
		//	//
		TATTAMENTO SUPERFICIALE	//
		GRUPPO	MATERIALE
		Generica	//
MACCHINA	GRUPPO	A. ASSEMBLARE	QUANTITÀ
serie **	FORNI	//	1
PESO Kg		250.0000	
FORNATO	CODICE	PROG. PIEGA	
***	57x45 (GUSTO) ESTERNO R1		
DATA	SCALE		
1:1	FORNO COMPLETO DI CARRELLO		

Questo disegno e' proprietà riservata di FONTANA vietata ogni riproduzione o divulgazione a terzi senza autorizzazione